

vent-captor 3202.30



Der vent-captor Typ 3202.30 ist ein Luftstrommesser für industrielle Anwendungen. Das kleine Kompaktgerät ist komplett gießharzvergossen und arbeitet mit hoher Genauigkeit und Reproduzierbarkeit auch unter wechselnden Betriebsbedingungen. Der vent-captor lässt sich ohne weitere Zusatzgeräte in Regel- oder Steuerungssysteme integrieren.

Die Strömungsmessung erfolgt nach einem neuartigen kalorimetrischen Prinzip, welches die Anpassung des Messbereiches an einen großen Mengenbereich ermöglicht. Der Messbereich des vent-captor lässt sich 1 – 50 m/s stufenlos einstellen. Um für jeden Einsatzfall die größtmögliche Signalaufösung zu erzielen, gibt es vent-captoren für sechs verschiedene Messbereiche.

Die Ansprechzeit ist auch bei kleinen Strömungsgeschwindigkeiten sehr gering, so dass sich dieser Luftstrommesser insbesondere für schnelle Regelkreise eignet.

Mittels Montageflansch ist der wartungsfreie Luftstrommesser einfach zu installieren. vent-captor Typ 3205.30 im Edelstahlgehäuse eignet sich besonders für den Einsatz unter Druckverhältnissen.

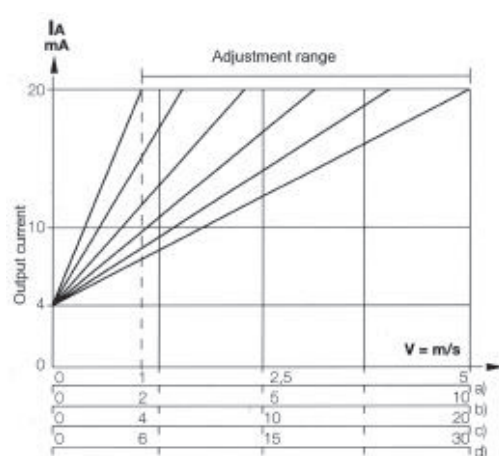
Signalaufnahme

Medium	gasförmig
Messbereich	Stufenlos einstellbar bis 5 m/s, 10 m/s, 20 m/s, 30 m/s, 40 m/s, 50 m/s s. Kurve
Einstellcharakteristik	logarithmisch zur Strömungsgeschwindigkeit
Linearitätsabweichung	< 5% E. W. bezogen auf günstigste Gerade
Toleranz u. Reproduzierbarkeit	< 3%
Temperaturdrift	< 0,3% / K

Alle Daten bezogen auf Luft

Kompakter Luftstrommesser, einfache Installation.

Sensor für alle Mess- und Regelaufgaben, keine bewegten Teile, Linearer Stromausgang 4 – 20 mA. 6 Versionen lieferbar. mit Messbereichen von: 0-5 m/s, 0-10 m/s, 0-20 m/s, 0-30 m/s, 0-40 m/s, 0-50 m/s Strömungsgeschwindigkeit stufenlos einstellbar.

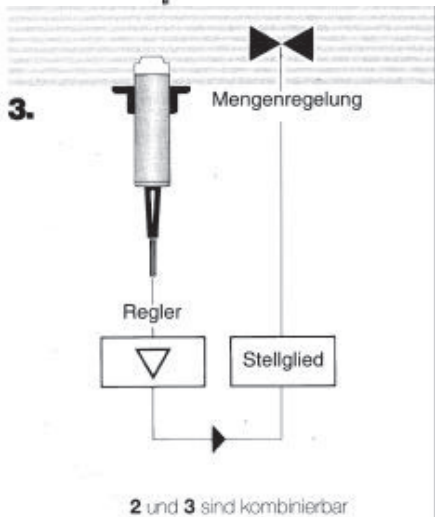
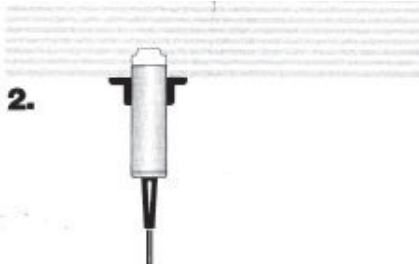
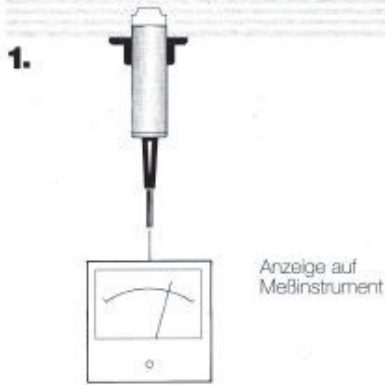


Parameter = Potentiometer Einstellung
 Strömungsgeschwindigkeit bei unterschiedlichen Potentiometereinstellungen.

a) Type 3202.30/5
 b) Type 3202.30/10
 c) Type 3202.30/20
 d) Type 3202.30/30
 e) Type 3202.30/40
 f) Type 3202.30/50



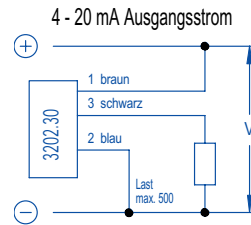
Anwendungsbeispiele:



Elektrische Daten

Betriebsspannung	24 V DC ± 30%
Eigenverbrauch	ca. 800 mW – 1.3 W (max. Strömung)
Ausgangsstrom	4 – 20 mA
Bürde	0 – 500 Ohm
Messbereichseinstellung: Erfolgt mittels Schraubendreher und Potentiometer. Eine grüne LED signalisiert Betrieb innerhalb eines eingestellten Messbereiches. Wenn der Messbereich überschritten wird, erlischt die LED.	

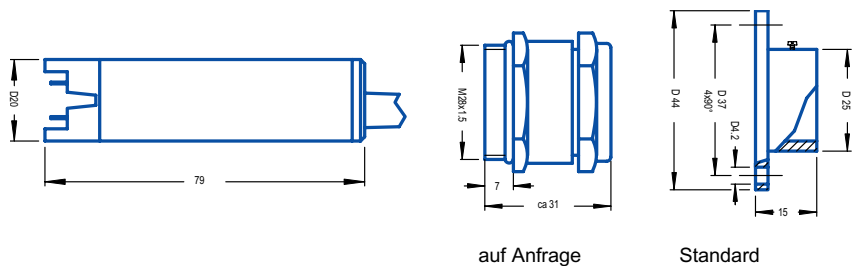
Anschlussdiagramm



Mechanische Daten

Material	Sensordfühler	Gehäuse
	Keramik mit Glasisolierung	Ultradur (PBTP)
Mediumtemperatur	-20 °C to +70 °C (-4 °F to +160 °F)	
Umgebungstemperatur	-20 °C to +70 °C (-4 °F to +160 °F)	
Elektrischer Anschluss	2 m eingegossenes Ölflexkabel / 3 x 0.5 mm ²	
Schutzart	IP 64	
Masse	130 g	

Abmessungen in mm



Type 3205.30

Technische Daten wie 3202.30
max. Druck 10 bar (143 PSI)
Montage mit Überwurfmutter G1A
SW 37 mm, DIN 259, ISO 228
Masse ca. 200 g o. Überwurfmutter

